



CENNÍK **VOLVO S60**



OBSAH

Motory a verzie	2
Štandardná výbava	3
Výbava INSCRIPTION	5
Výbava R-DESIGN	6
Balíky výbavy	7
Audiosystémy a multimédiá	9
Bezpečnosť a asistenčné systémy	10
Vnútoraná voliteľná výbava	11
Vonkajšia voliteľná výbava	12
Obloženie, volanty, radiace páky	13
Čalúnenie a interiér	14
Farby karosérie	15
Kolesá	16
Technické údaje	17
Záruka	18

MOTORY A VERZIE

Cenník platný od 1.1.2019 (modelový rok 2020)

BENZÍN

Motor	Prevodovka	Výkon kW (k)	INSCRIPTION	R-DESIGN
T4	8st. automatická	140 (190)	43 150 €	43 700 €
T5	8st. automatická	187 (250)	46 150 €	46 700 €
T5 AWD	8st. automatická	187 (250)	48 450 €	49 000 €

PLUG-IN HYBRID, benzín

T8 eAWD TWIN ENGINE	8st. automatická	223 (303) +65 (87)	63 750 €	64 050 €
--------------------------------	------------------	-----------------------	-----------------	-----------------

Všetky ceny sú uvedené v EUR vrátane DPH

AWD = All Wheel Drive - pohon všetkých kolies

ŠTANDARDNÁ VÝBAVA

BEZPEČNOSŤ A EKOLÓGIA

CITY SAFETY - autonómne núdzové brzdenie v prípade hrozacej kolízie s iným vozidlom, chodcom, cyklistom či vysokou zverou, aktívne počas dňa i noci, systém automatického zabrzdzenia v križovatke pri hrozacej zrážke s protiidúcim vozidlom, Najprv detekuje prekážku, následne varuje vodiča zvukovo, vizuálne a pulzom brzdového pedála aj fyzicky. Ak vodič nereaguje, začne automaticky brzdiť plnou brzdovou silou.

Obsahuje aj Asistent riadenia pre vyhýbací manéver pred prekážkou (aktívne v rýchlosti medzi 50 - 100 km/h)

OLM (Oncoming Lane Mitigation) - systém ochrany pred zrážkou s protiidúcim vozidlom vo vedľajšom pruhu: pri prekročení vodorovného značenia jazdného pruhu a hrozacej zrážke s detekovaným protiidúcim vozidlom automaticky zasiahne do riadenia pre návrat do vlastného jazdného pruhu (aktívne v rýchlosti medzi 60 - 140 km/h)

LKA (Lane Keeping Aid) - aktívny asistent udržania vozidla v jazdnom pruhu (aktívne v rýchlosti medzi 65 - 200 km/h)

DAC (Driver Alert Control) - systém sledovania bdelosti vodiča

RSI (Road Sign Information) - systém sledovania dopravných značiek

ABS (Anti-lock Brake System) s elektronickým rozdelením brzdnej sily EBD (Electronic Brake Distribution)

ESC (Electronic Stability Control) - stabilizačný systém vr. kontroly trakcie, kontroly nedotáčavosti a kontroly brzdenia motorom, asistent jazdy s príviesom

CTC (Corner Traction Control) - systém kontroly trakcie v zákrutách s vektorovaním krútiaceho momentu

RSC (Roll Stability Control) - systém ochrany pred prevrátením vozidla

AWD (All Wheel Drive) - elektronicky riadený pohon všetkých kolies vrátane stálej trakcie (verzie AWD)

Run-off Road Mitigation - systém ochrany pred nechceným zídenním z cesty, automatický zásah do riadenia, prípadne aj spomalenie vozidla (65-140 km/h)

Systém pohltienia energie vertikálneho nárazu v predných sedadlách - ochrana pred zranením chrbtice

Predpínače bezpečnostných pásov pre všetky sedadlá

Systém automatického brzdenia po náraze na zabránenie sekundárnym nehodám

WHIPS (Whiplash Protection Seating System) - systém ochrany proti hyperflexii krčnej chrbtice na predných sedadlách

Extrémne pevná konštrukcia karosérie s vysokým využitím ultrapevnej boronovej ocele

Airbagy čelné pre vodiča a spolujazdca, bočné airbagy pre vodiča a spolujazdca

Airbagy hlavy a ramien "Inflatable curtain" pre oba rady sedadiel

SIPS (Side Impact Protection System) - unikátny systém ochrany pred bočným nárazom

EBA (Emergency Brake Assistance) - Brzdový asistent a systém prípravy brzd na núdzové brzdenie

Bezpečnostný stĺpik riadenia nastaviteľný v dvoch osiach

Bezpečnostný brzdový pedál s uvoľnením pri náraze - ochrana nôh vodiča

EBL (Emergency Brake Lights) - systém regulácie núdzového brzdového svetla a aktivácia výstražných svetiel pri prudkom spomalení

Elektrická parkovacia brzda s automatickým uvoľnením a funkciou Auto HOLD

HSA (Hill Start Assist) - asistent rozjazdu do kopca

Elektrický posilňovač riadenia EPAS

Funkcia automatického zamykania za jazdy

Funkcia automatického odomknutia vozidla po nehode

Dvojstupňové odomykanie dverí

Funkcia panického spustenia alarmu z diaľkového ovládača

Upozornenie na používanie bezpečnostných pásov na všetkých sedadlách

Vypínač airbagu na strane spolujazdca

Úchyty ISOFIX na zadných vonkajších sedadlách (2x)

Mechanická detská poistka na zadných dverách

iTPMS - systém monitorovania tlaku v pneumatikách

Súprava na opravu defektu

Systém Start/Stop

Filter pevných častíc

ŠTANDARDNÁ VÝBAVA

VNÚTORNÁ A VONKAJŠIA VÝBAVA
Tempomat a obmedzovač rýchlosti
Multifunkčný volant s ovládaním audiosystému a tempomatu
Palubný počítač, ukazovateľ vonkajšej teploty a hodiny
Pokročilé hlasové ovládanie (len vybrané svetové jazyky)
Držiak parkovacieho lístka
12V elektrická zásuvka v zadnej časti stredového tunelu
12V elektrická zásuvka v batožinovom priestore
Kožený volant s hliníkovým obložením Uni Deco, farebne zladený s interiérom, lesklé čierne tlačidlá
Kožou potiahnutá hlavica radiacej páky s obložením Uni Deco
Predná laktová opierka na stredovom tuneli s držiakom nápojov a úložným priestorom
Centrálne zamykanie s diaľkovým ovládaním
Bezklúčové štartovanie
Elektrické ovládanie predných a zadných okien (s funkciou auto-up/auto-down)
Funkcia svetiel "Approach Light" - osvetlenie pre cestu k vozidlu
Funkcia svetiel "Home Safe" - osvetlenie pre bezpečnú cestu od vozidla
Fixné operadlá zadných sedadiel a fixné hlavové opierky vzađu
Zadná laktová opierka s držiakom nápojov a úložným priestorom
Elektricky ovládané sedadlo vodiča, vrátane pamäťovej funkcie pre sedadlo a spätné zrkadlá
Manuálne ovládané sedadlo spolujazdca, s elektrickým nastavovaním výšky
Elektrická 4-smerová bedrová opierka sedadiel vodiča a spolujazdca
Nastaviteľné predĺženie sedáku vodiča a spolujazdca
Sieťové vrečko na stredovom tuneli vpredu u spolujazdca
Osvetlenie interiéru - vysoká úroveň: obsahuje osvetlenie základnej úrovne, plus: nástupný priestor vpredu a vzadu, priestor pre nohy vpredu a vzadu, náladové osvetlenie v strope aj v dverách vpredu aj vzadu, odkladacie priestory vo dverách vpredu aj vzadu, držiak nápojov vpredu, čítacie lampičky vpredu aj vzadu, batožinový priestor
Automatická dvojzónová klimatizácia so systémom udržiavania kvality vzduchu v interiéri iAQS
Pine grafický digitálny prístrojový panel s 12,3-palcovým displejom vodiča
Sensus Connect: 9-palcový centrálny dotykový displej, tethering cez Wi-Fi alebo Bluetooth - dátové párovanie so smartfónom, internetové rádio a aplikácie, Bluetooth Handsfree, Audio Streaming, vstupy pre externé zariadenia USB + AUX
Audiosystém High Performance Sound: 10 reproduktorov, celkový výkon 170W
Volvo On Call: tlačidlá SOS a On Call na rýchle privolanie pomoci či asistenčnej služby; vzdialené ovládanie vybraných funkcií vozidla cez aplikáciu v telefóne; slot na dátovú SIM-kartu pre stále pripojenie vozidla k internetu a Wi-Fi hotspot vo vozidle
Navigačný systém Sensus vrátane bezplatných aktualizácií mapových podkladov
Smartphone integrácia, CarPlay & Android Auto, 2x USB
Volič jazdných režimov (nastavenie charakteristiky pre motor, prevodovku, riadenie, brzdy, displej vodiča, ESC, podvozok ovplyvňuje len s opciou č. 533)
Dažďový a svetelný senzor
AQUABLADES - ostrekovače čelného skla integrované v lištách stieračov
Elektricky ovládané spätné zrkadlá s vyhrievaním
Elektricky sklopné vonkajšie spätné zrkadlá
Vnútorne a vonkajšie spätné zrkadlá automaticky zatmaviteľné
Full LED predné svetlá s automatickým prepínaním diaľkových svetiel AHB 1.generácie (zap./vyp.), denné svietenie LED v tvare "T"
Parkovacie senzory vzađu
Dynamicky ladený podvozok DYNAMIC
Označenie motora, modelu a pohonu všetkých kolies AWD
Strešná anténa
Predĺžená záruka na 3 roky / 150 tisíc kilometrov

ŠTANDARDNÁ VÝBAVA

INSCRIPTION (navyššie oproti štandardnej výbave)

Dekoračné drevené obloženie prístrojovej dosky Driftwood

Komfortné kožené čalúnenie - koža Moritz Komfort

Kožou potiahnutý diaľkový ovládač kľúča od vozidla Inscription

Kovové prahové lišty s nápisom Volvo

Textilné koberčeky vpredu aj vzadu

Predný nárazník s chrómovými ozdobnými prvkami

Mriežka chladiča Inscription - strieborná s chrómovým orámovaním

Vysokolesklé chrómové orámovanie bočných okien

Čierna spodná časť zadného nárazníka s chrómovým dekoračným pruhom

Dve integrované lichobežníkové koncovky výfuku

Znak Inscription na dverách batožinového priestoru

18-palcové disky z ľahkej zliatiny, 10-lúčové s rozvetvenými lúčmi, prevedenie Diamond Cut/Black, pneumatiky 235/45 R18



Výbava INSCRIPTION, farba Pebble Grey metalická (727); zobrazené vozidlo obsahuje voliteľné 19-palcové disky s piatimi dvojitémi lúčmi (1041)

ŠTANDARDNÁ VÝBAVA

R-DESIGN (navyše oproti štandardnej výbave)

Dekoračné kovové obloženie prístrojovej dosky Metal Mesh

R-Design športové čierne čalúnenie - koža Nappa/Open Grid textil, čierne čalúnenie stropu

R-Design 3-ramenný športový kožený volant, perforovaná koža

R-Design hlavica radiacej páky, perforovaná koža

R-Design športové pedále

R-Design športové koberčeky

R-Design kovové prahové lišty

Kožou potiahnutý diaľkový ovládač kľúča od vozidla R-Design

R-Design lakované nárazníky a lakované spodné lišty karosérie

R-Design športové prevedenie predného nárazníka s ozdobnými prvkami v lesklej čiernej farbe

R-Design mriežka chladiča - lesklá čierna s hodvábné-kovovým orámovaním Silk Metal

Kryty vonkajších spätných zrkadiel v lesklom čiernom prevedení

Lesklé čierne orámovanie bočných okien

Dve integrované lichobežníkové koncovky výfuku s lesklou čiernou vložkou zadného nárazníka R-design

Športovo ladený podvozok R-design znížený o 12 mm, tuhšie nastavenie pružín a tlmičov

18-palcové disky z ľahkej zliatiny, 5-lúčové s dvojitými lúčmi, prevedenie Diamond Cut/Black, pneumatiky 235/45 R18



Výbava R-DESIGN, farba Fusion Red metalická (725); zobrazené vozidlo obsahuje voľiteľné 20-palcové disky s piatimi trojitými lúčmi (1052)

BALÍKY VÝBAVY

Kód	Názov a popis balíka výbavy	Cena	INSCRIPTION	R-DESIGN
MCP6D/ MCP6F LIGHT				
16	Predné hmlové svetlá LED s prísvecovaním do zákrut (nie pre T8)	1 100 €	○	○
65	Vysokotlakové ostrekovače svetlometov			
645	Kompletné LED svetlomety	950 €	○T8	○T8
	ABL - aktívne natáčanie do zákrut (Active Bending Lights) AHB gen. II - inteligentný asistent diaľkových svetiel s aktívnym tienením			
MCP6B INTELLISAFE				
132	IntelliSafe Assist adaptívny tempomat ACC, upozornenie na bezpečný odstup, asistent pre polo-autonómnu jazdu do 130 km/h (Pilot Assist II.), aktívny asistent udržania vozidla v jazdnom pruhu, možnosť prispôsobenia max. povolenej rýchlosti podľa dopravného značenia	1 750 €	○	○
603	IntelliSafe Surround BLIS - monitorovanie slepého uhla (Blind Spot Information System) LCMA - asistent pre zmenu jazdného pruhu (Lane Change Merge Aid) CTA - varovanie pred krížením cesty iným vozidlom (Cross Traffic Alert) - vrátane automatického zabrzdzenia v prípade hroziacej zrážky RCM - systém prevencie nárazu zozadu (Rear Collision Mitigation) RRS - systém pripravených bezpečnostných pásov pred hroziacou nehodou			
MCP6K PARK ASSIST				
691	Parkovacie senzory vpredu a vzadu zameniteľné za 870 - Aktívny parkovací asistent, príplatok 670 €	700 €	○	○
790	Zadná parkovacia kamera zameniteľné za 139 - 360-stupňový pohľad zhora, príplatok 570 €			

BALÍKY VÝBAVY

Kód	Názov a popis balíka výbavy	Cena	INSCRIPTION	R-DESIGN
MCP6R VERSATILITY				
390	Elektricky sklopné hlavové opierky zadných sedadiel	350 €	○	○
492	Elektricky sklopné operadlá zadných sedadiel			
MCP5S VERSATILITY PRO				
896	Bezklúčový prístup Keyless Drive prídavný mini diaľkový ovládač, vodotesný bezdotykové otváranie dverí batožinového priestoru pohybom nohy osvetlené vonkajšie kľučky dverí a vonkajší nástupný priestor	950 €	○	○
390	Elektricky sklopné hlavové opierky zadných sedadiel			
492	Elektricky sklopné operadlá zadných sedadiel			
114	Elektrická detská poistka zadných dverí a okien			
874	Uzamykateľná schránka pred spolujazdcom			
MCP5T WINTER				
11	Vyhrievané predné sedadlá	380 €	○	○
63	Vyhrievané dýzy ostrekovačov čelného skla			
MCP7V WINTER PLUS				
871	Vyhrievané čelné sklo (nie s 117)	495 €	○	○
752	Vyhrievané zadné sedadlá (len s 11)			
869	Vyhrievaný volant (len s 11)			
MCP5V WINTER PRO				
273	Nezávislé kúrenie s časovým spínačom	1 500 €	○	○
752	Vyhrievané zadné sedadlá (len s 11)			
869	Vyhrievaný volant (len s 11)			
MCP6M/ MCP6L LUXURY				
10	Elektricky ovládané sedadlo spolujazdca	3 000 €	○	
209	Elektricky nastaviteľné bočné vedenie predných sedadiel			
384	Masážna funkcia pre operadlá predných sedadiel	2 750 €		○
385	Pamäť pre sedadlo spolujazdca			
xCx0	Čalúnenie - koža Nappa Comfort, perforovaná, s ventiláciou vpredu (len s 11, pre R-design len čierna koža RC00)			
MCP5Y/ MCP6Q XENIUM PRO				
30	Panoramatická strecha	3 100 €	○	○
117	Grafický Head-Up displej (nie s 871)			
1075	Čalúnená palubná doska s prešíťím	2 600 €	○T8	○T8
5	4-zónová automatická klimatizácia (nie pre T8) ovládaci displej pre druhý rad sedadiel, chladená schránka v palubnej doske			

AUDIOSYSTÉMY A MULTIMÉDIÁ

Kód	Názov a popis výbavy	Cena	INSCRIPTION	R-DESIGN
117	Grafický Head-Up displej (nie s 871)	XENIUM PRO	○	○
19	Plne grafický digitálny prístrojový panel s 12,3" displejom vodiča	0 €	●	●
255	Navigačný systém Sensus vrátane bezplatných aktualizácií mapových podkladov	0 €	●	●
882	Smartphone integrácia, CarPlay & Android Auto vrátane druhého USB vstupu (Android Auto v závislosti od dostupnosti aplikácie na danom trhu)	0 €	●	●
552	High Performance Sound 10 reproduktorov, 170W	0 €	●	●
1033	Harman/Kardon Premium Sound 14 reproduktorov, 600W zosilňovač, Subwoofer Fresh Air™	840 €	○	○
553	Bowers & Wilkins® Premium Sound 15 reproduktorov, 1100W zosilňovač triedy D výškové repro typu Nautilus™, stredopásmové repro s membránou Kevlar™ basové repro s membránou vystuženou uhlíkovými vláknami, Subwoofer Fresh Air™ chladený vzduchom s 250 mm membránou Mica, zvuková optimalizácia Dirac Live® a audio-softvér "Room Transformation"	3 300 €	○	○
504	Samostatný CD prehrávač pre jeden disk	110 €	○	○
501	Digitálny rádiový prijímač DAB (Digital Audio Broadcasting)	330 €	○	○
365 + 900369	Komunikačné rozhranie v angličtine vrátane digitálnej príručky používateľa	0 €	○	○
613 + 900393	Komunikačné rozhranie v češtine vrátane digitálnej príručky používateľa v češtine	0 €	○	○
540	Komunikačné rozhranie v slovenčine	0 €	○	○

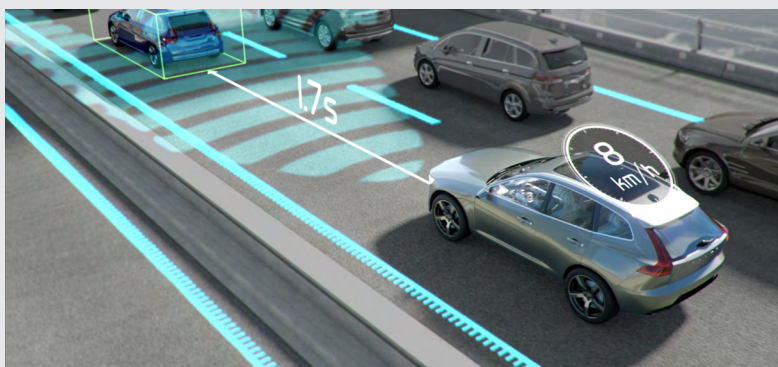
○ = voliteľná výbava

● = štandardná výbava



BEZPEČNOSŤ A ASISTENČNÉ SYSTÉMY

Kód	Názov a popis výbavy	Cena	INSCRIPTION	R-DESIGN
Ochrana pred krádežou, bezpečnosť detí				
140	Volvo Guard Alarm s náklonovým a pohybovým čidlom, dvojité uzamykanie zámkov dverí, funkcia privátneho zamykania	540 €	<input type="radio"/>	<input type="radio"/>
236	Laminované sklá bočných okien	810 €	<input type="radio"/>	<input type="radio"/>
114	Elektrická detská poistka zadných dverí a okien	100 €	<input type="radio"/>	<input type="radio"/>
874	Uzamykateľná schránka pred spolujazdcom	30 €	<input type="radio"/>	<input type="radio"/>
IntelliSafe - bezpečnostné asistenčné systémy				
132	IntelliSafe Assist adaptívny tempomat ACC, upozornenie na bezpečný odstup (len s 117), asistent pre polo-autonómnou jazdu do 130 km/h (Pilot Assist II.), aktívny asistent udržania vozidla v jazdnom pruhu, možnosť prispôsobenia max. povolenej rýchlosti podľa dopravného značenia	INTELLISAFE	<input type="radio"/>	<input type="radio"/>
603	IntelliSafe Surround BLIS - monitorovanie slepého uhla (Blind Spot Information System) LCMA - asistent pre zmenu jazdného pruhu (Lane Change Merge Aid) CTA - varovanie pred krížením cesty iným vozidlom (Cross Traffic Alert) - upozorní na blížiaci sa vozidlá, cyklistov či chodcov pri cúvaní von z parkovacieho miesta - v prípade hroziacej zrážky automaticky zabrzdí RCM - systém prevencie nárazu zozadu (Rear Collision Mitigation) - pri hroziacom náraze zozadu rozblíka výstražné svetlá, napne bezpečnostné pásy a pri stojacom vozidle aktivuje brzdy naplno RRS - systém prípravy predných bezp. pásov pred hroziacou nehodou	INTELLISAFE	<input type="radio"/>	<input type="radio"/>
Parkovacie asistenčné systémy				
529	Parkovacie senzory vzadu	390 €	<input checked="" type="radio"/>	<input checked="" type="radio"/>
691	Parkovacie senzory vpredu a vzadu (obsahuje 529)	410 €	<input type="radio"/>	<input type="radio"/>
870	Aktívny parkovací asistent pre pozdĺžne a priečne parkovanie vrátane predných a zadných parkovacích senzorov (obsahuje 691)	1 080 €	<input type="radio"/>	<input type="radio"/>
790	Zadná parkovacia kamera	480 €	<input type="radio"/>	<input type="radio"/>
139	Kamery parkovacieho asistenta - 360-stupňový pohľad zhora vrátane zadnej parkovacej kamery (790) (len s 603, len s 691 alebo 870)	1 050 €	<input type="radio"/>	<input type="radio"/>
<input type="radio"/> = voliteľná výbava <input checked="" type="radio"/> = štandardná výbava				



VNÚTORNÁ VOLITEĽNÁ VÝBAVA

Kód	Názov a popis výbavy	Cena	INSCRIPTION	R-DESIGN
Sedadlá				
11	Vyhrievané predné sedadlá	WINTER	<input type="radio"/>	<input type="radio"/>
752	Vyhrievané zadné sedadlá (len s 11)	330 €	<input type="radio"/>	<input type="radio"/>
212	Elektrická 4-smerová bedrová opierka sedadiel vodiča a spolujazdca	0 €	<input checked="" type="radio"/>	<input checked="" type="radio"/>
47	Elektricky ovládané sedadlo vodiča, vrátane pamäťovej funkcie pre sedadlo a spätné zrkadlá	0 €	<input checked="" type="radio"/>	<input checked="" type="radio"/>
10	Elektricky ovládané sedadlo spolujazdca (len s 47 a 385)	450 €	<input type="radio"/>	<input type="radio"/>
385	Pamäť pre elektricky ovládané sedadlo spolujazdca (len s 47, 10, 1101)	90 €	<input type="radio"/>	<input type="radio"/>
1101	Nastaviteľné predĺženie sedáku vodiča a spolujazdca	0 €	<input checked="" type="radio"/>	<input checked="" type="radio"/>
209	Elektricky nastaviteľné bočné vedenie predných sedadiel, (len s 47, 10, 385, 1101; len čalúnením xCx0)	LUXURY	<input type="radio"/>	<input type="radio"/>
384	Masážna funkcia pre operadlá predných sedadiel (len s 47, 10, 385, 209, 11, len s čalúnením xCx0)	LUXURY	<input type="radio"/>	<input type="radio"/>
390	Elektricky sklopné hlavové opierky zadných sedadiel	180 €	<input type="radio"/>	<input type="radio"/>
492	Elektricky sklopné operadlá zadných sedadiel (len s 390)	VERSATILITY	<input type="radio"/>	<input type="radio"/>
Komfort				
896	Bezklúčový prístup Keyless Drive prídavný mini diaľkový ovládač, vodotesný bezdotykové otváranie dverí batožinového priestoru pohybom nohy osvetlené vonkajšie kľučky dverí a vonkajší nástupný priestor (bezdotykové otváranie pohybom nohy - len otváranie; zatvorenie manuálne)	VERSATILITY PRO	<input type="radio"/>	<input type="radio"/>
5	4-zónová automatická klimatizácia ovládaci displej pre druhý rad sedadiel, chladená schránka v palubnej doske	XENIUM PRO	<input type="radio"/>	<input type="radio"/>
273	Nezávislé kúrenie s časovým spínačom	WINTER PRO	<input type="radio"/>	<input type="radio"/>
145	Popolník vpredu a vzadu, zapaľovač	30 €	<input type="radio"/>	<input type="radio"/>
931	230V elektrická zásuvka v zadnej časti stredového tunelu	110 €	<input type="radio"/>	<input type="radio"/>
1073	Háky na nákupné tašky v batožinovom priestore	30 €	<input type="radio"/>	<input type="radio"/>

= voliteľná výbava

= štandardná výbava

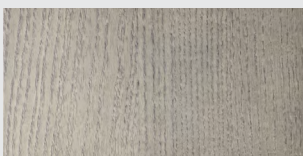
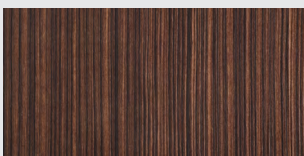
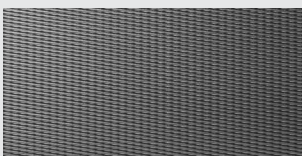
VONKAJŠIA VOLITEĽNÁ VÝBAVA

Kód	Názov a popis výbavy	Cena	INSCRIPTION	R-DESIGN
Osvetlenie a výhľad				
167	Elektricky sklopné vonkajšie spätné zrkadlá	0 €	●	●
169	Vnútorne a vonkajšie spätné zrkadlá automaticky zatmaviteľné	0 €	●	●
645	Kompletné LED svetlomety (vysoká úroveň) ABL - aktívne natáčanie do zákrut (Active Bending Lights) AHB gen. II - inteligentný asistent diaľkových svetiel s aktívnym tienením LED DRL - integrované LED denné svietenie v tvare "T" (len s 65)	LIGHT	○	○
65	Vysokotlakové ostrekovače svetlometov	LIGHT	○	○
16	Predné hmlové svetlá LED v spojení s opciou 645 vrátane prísvecovania do zákrut	210 €	○	○
879	Osvetlenie interiéru - vysoká úroveň: nástupný priestor vpredu a vzadu, priestor pre nohy vpredu a vzadu, odkladacie priestory vo dverách, viacfarebné náladové osvetlenie, ambientné osvetlenie prístrojovej dosky a kľučiek dverí, držiak nápojov dvere batožinového priestoru, podsvietené prahové lišty	0 €	●	●
871	Vyhrievané čelné sklo (nie s 117)	230 €	○	○
63	Vyhrievané dýzy ostrekovačov čelného skla	WINTER	○	○
62	Slnečná clona zadného okna	160 €	○	○
30	Panoramatická strecha, integrovaná elektrická slnečná clona	1 380 €	○	○
Jazdné vlastnosti				
26	Športovo ladený podvozok (nie s 533)	330 €	○	●
533	Adaptívny podvozok Four-C - elektronicky riadené tlmiče nastavenie charakteristiky tlmenia podľa jazdného režimu (nie s 26,1052, 800145)	900 €	○	
510	Volič jazdných režimov nastavenie charakteristiky pre motor, prevodovku, riadenie, brzdy, podvozok, displej vodiča, ESC, asistent pre zjazd z kopca HDC (podvozok ovplyvňuje len s opciou 533)	0 €	●	●
165	Dojazdové rezervné koleso 125/80 R18 vrátane zdviháku (nahrádza sadu na opravu defektu)	150 €	○	○
1028	Ťažné zariadenie, poloelektrické	1 070 €	○	○
Vonkajší vzhľad				
857	Vysokolesklé chrómové orámovanie bočných okien	0 €	●	
	Lesklé čierne orámovanie bočných okien	0 €		●
308	Bez označenia motora	0 €	○	○
313	Bez označenia motora a modelu (obsahuje 308)	0 €	○	○

○ = voliteľná výbava

● = štandardná výbava

OBLOŽENIA, VOLANTY, RADIACE PÁKY

Kód	Názov a popis výbavy	Cena	INSCRIPTION	R-DESIGN
Obloženie prístrojovej dosky				
	Drevený dekor DRIFTWOOD	0 €	●	
440	Hliníkový dekor METAL MESH	0 €	○	●
294	Drevený dekor LINEAR LIME	0 €	○	
1075	Čalúnená palubná doska s prešíťím	XENIUM	○	○
<div style="display: flex; justify-content: space-around; align-items: center;"> <div style="text-align: center;">  <p>drevo DRIFTWOOD</p> </div> <div style="text-align: center;">  <p>drevo LINEAR LIME</p> </div> <div style="text-align: center;">  <p>hliník METAL MESH</p> </div> </div>				
Volanty				
	3-ramenný kožený volant s dekoratívnym obložením Uni Deco - farebne zladený s interiérom	0 €	●	
489	3-ramenný športový kožený volant čierny, perforovaná koža s dekoratívnym obložením Uni Deco	120 €	○	
	3-ramenný športový kožený volant R-Design čierny, perforovaná koža	0 €		●
873	Radiace páčky pod volantom	170 €		○
869	Vyhrievaný volant	WINTER PRO	○	○
Radiace páky				
	Kožou potiahnutá hlavica radiacej páky, s obložením Uni Deco	0 €	●	
	R-design hlavica radiacej páky potiahnutá perforovanou kožou, s obložením Uni Deco	0 €		●
○ = voliteľná výbava ● = štandardná výbava				



ČALÚNENIE A INTERIÉR

Kód	Typ čalúnenia Farba čalúnenia sedadiel / farba interiéru	Cena	INSCRIPTION	R-DESIGN
Čalúnenia sedadiel				
xAx0	Koža Moritz Comfort			
RA00	čierna Charcoal / čierna Charcoal		●	
RA20	hnedá Amber / čierna Charcoal, čierny strop			
RA30	tmavohnedá Maroonbrown / čierna Charcoal	0 €	●	
RA40	svetlá Blond / čierna Charcoal			
UA00	svetlá Blond / svetlá Blond, čierna podlaha			
WA00	svetlá Blond / svetlá Blond, svetlá podlaha			
xAx1	Koža Moritz Sport			
RA01	čierna Charcoal / čierna Charcoal	360 €	○	
RA41	svetlá Blond / čierna Charcoal			
UA01	svetlá Blond / svetlá Blond, čierna podlaha (pre R-design len čierna RA01)	0 €		○
xCx0	Koža Nappa Comfort perforovaná, s ventiláciou predných sedadiel			
RC00	čierna Charcoal / čierna Charcoal			
RC20	hnedá Amber / čierna Charcoal, čierny strop	2 010 €	○	
RC30	tmavohnedá Maroonbrown / čierna Charcoal			
RC40	svetlá Blond / čierna Charcoal			
UC00	svetlá Blond / svetlá Blond, čierna podlaha			
WC00	svetlá Blond / svetlá Blond, svetlá podlaha (len s 10, 11, 209, 385; pre R-design len čierna RC00)	2 160 €		○
RGxR	Koža Agnes Sport / Open Grid textil			
RG0R	čierna Charcoal / čierna Charcoal	0 €		●
RGAR	sivá Slate Grey / čierna Charcoal			
Čalúnenie stropu				
205	Čierne čalúnenie stropu (nie pre svetlý interié, štandard pre hnedeú kožu Amber - čalúnenia Rx2x)	300 €	○	●
○ = voliteľná výbava ● = štandardná výbava				

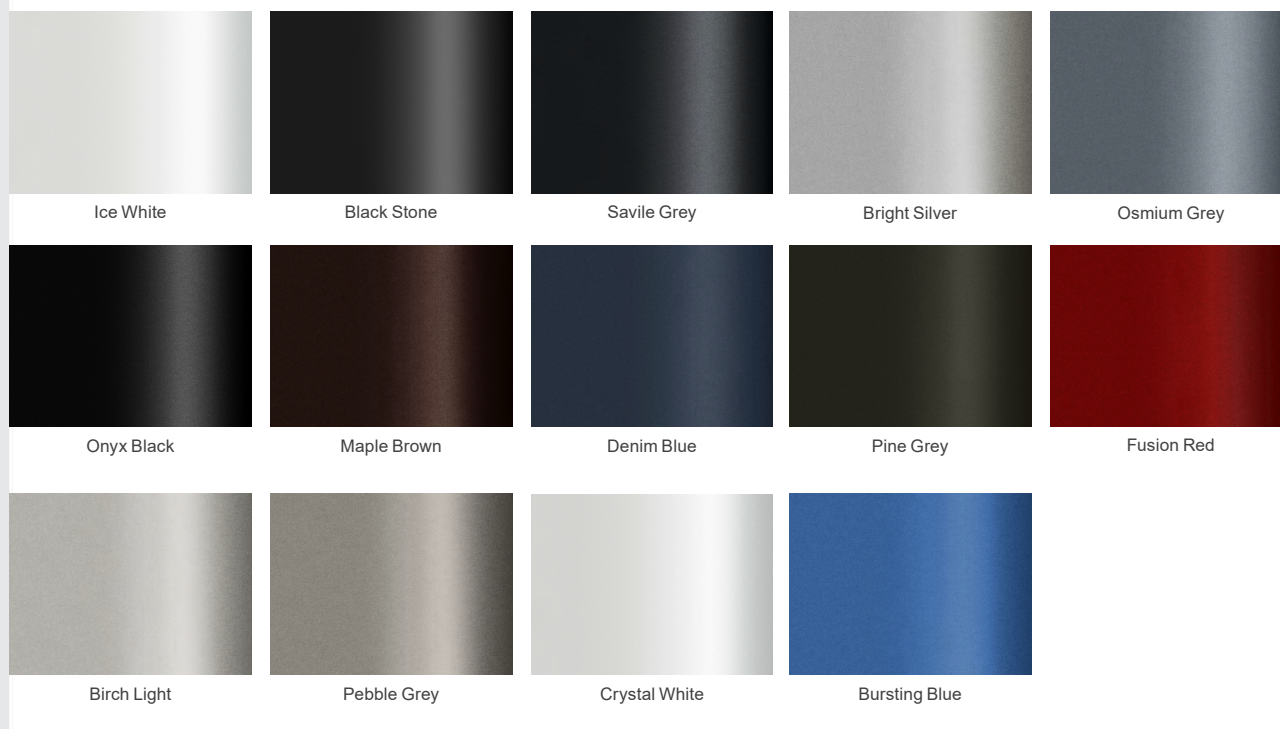


FARBY KAROSÉRIE

Kód	Názov a typ farby	Cena	INSCRIPTION	R-DESIGN
Nemetalické				
019	Čierna Black Stone	0 €	<input type="radio"/>	<input type="radio"/>
614	Biela Ice White	0 €	<input type="radio"/>	<input type="radio"/>
Metalické				
492	Tmavosivá Savile Grey Metallic	830 €	<input type="radio"/>	<input type="radio"/>
711	Strieborná Bright Silver Metallic	830 €	<input type="radio"/>	<input type="radio"/>
714	Sivá Osmium Grey Metallic	830 €	<input type="radio"/>	<input type="radio"/>
717	Čierna Onyx Black Metallic	830 €	<input type="radio"/>	<input type="radio"/>
722	Tmavohnedá Maple Brown Metallic	830 €	<input type="radio"/>	<input type="radio"/>
723	Tmavomodrá Denim Blue Metallic	830 €	<input type="radio"/>	<input type="radio"/>
724	Tmavosivá Pine Grey Metallic	830 €	<input type="radio"/>	<input type="radio"/>
725	Červená Fusion Red Metallic	830 €	<input type="radio"/>	<input type="radio"/>
726	Béžová Birch Light Metallic	830 €	<input type="radio"/>	<input type="radio"/>
727	Šedá Pebble Grey metallic	830 €	<input type="radio"/>	<input type="radio"/>
Exkluzívne metalické				
707	Biela Crystal White Pearl	1 250 €	<input type="radio"/>	<input type="radio"/>
720	Modrá Bursting Blue Metallic (len pre výbavu R-DESIGN)	1 250 €		<input type="radio"/>

= voľiteľná výbava ● = štandardná výbava

Vyobrazené farby sú iba ilustratívne. Originálne vzorky farieb Vám poskytne autorizovaný predajca Volvo.



KOLESÁ

Kód	Veľkosť a typ kolies	Cena	INSCRIPTION	R-DESIGN
18-palcové				
1038	10-lúčové INSCRIPTION, úprava Black/Diamond Cut, pneu 235/45 R18 (emisná trieda B)	0 €	●	
1039	5-lúčové s dvojítmí lúčmi, úprava Diamond Cut/Black pneu 235/45 R18 (emisná trieda B)	0 €		●
19-palcové				
1041	5 rozvetvených lúčov INSCRIPTION, úprava Black/Diamond Cut, pneu 235/40 R19 (emisná trieda C)	330 €	○	
1042	5-lúčové s trojitými lúčmi, úprava Diamond Cut/Black pneu 235/40 R19 (emisná trieda C)	570 €		○
20-palcové				
1052	5-lúčové s trojitými lúčmi, úprava Diamond Cut/Black pneu 245/35 R20 (emisná trieda C)	1 050 €		○
800145	10-lúčové Turbine, úprava Diamond Cut/Black, pneu 245/35 R20 (len s 26) (emisná trieda C)	1 410 €	○	

○ = voliteľná výbava

● = štandardná výbava



18" INSCRIPTION 10-lúčové



19" INSCRIPTION 5-lúčové (1041)



20" 10-lúčové (800145)



18" R-DESIGN 5-lúčové (1039)



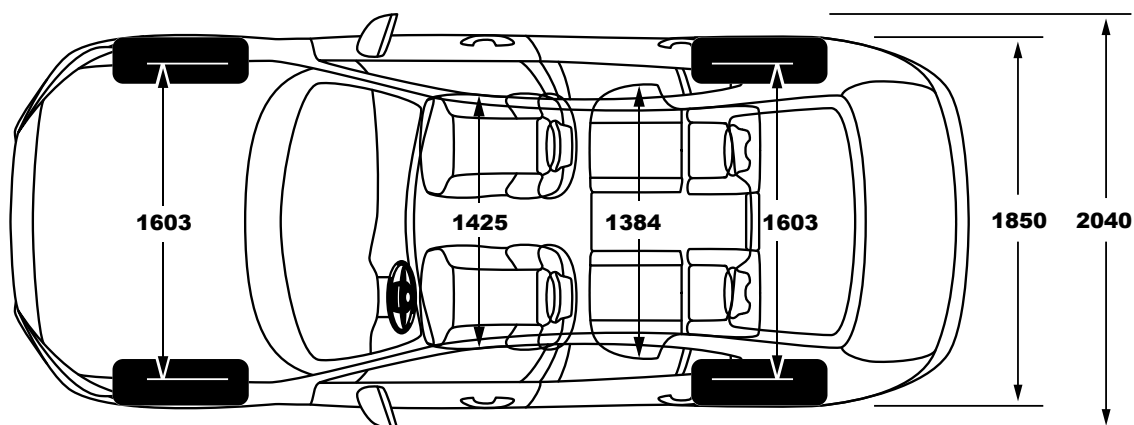
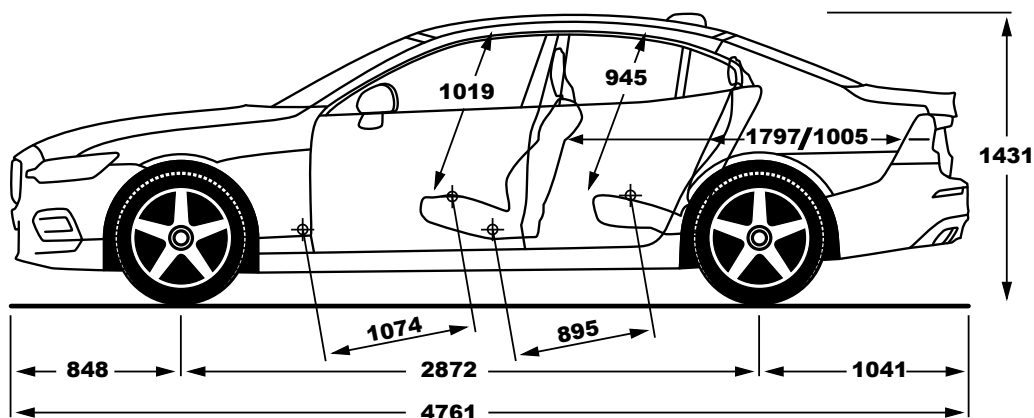
19/20" R-DESIGN 5-lúčové (1042/1052)

TECHNICKÉ ÚDAJE

	T8 eAWD Twin Engine	T5 AWD
Typ motora:	2.0-litrový benzínový štvorvalec 1x turbodúchadlo + 1x kompresor 2x elektromotor	2.0-litrový benzínový štvorvalec 1x turbodúchadlo
Kód motora:	BM / B4204T34	25 / B4204T26
Prevodovka:	8-stupňová automatická	8-stupňová automatická
Spotreba paliva kombinovaná, l/100 km: (WLTP: od - do, podľa špecifikácie vozidla)	1.6 - 2.3	7.5 - 8.7
Emisie CO ₂ g/km: (WLTP: od - do, podľa špecifikácie vozidla)	37 - 52	171 - 197
Max. výkon, kW (k) / pri otáčkach/min.:	Benzín: 223 (303) / 6000 Elektromotor: 65 (87) / 7000	184 (250) / 5500
Max. krútiaci moment, Nm / pri otáčkach/min.:	Benzín: 400 / 2200 – 4800 Elektromotor: 240 / 0 - 3000	350 / 1800 – 4800
Zrýchlenie, 0-100 km/h v sekundách:	4,6	6.4
Max. rýchlosť, km/h:	250	240
Palivová nádrž, v litroch:	60	60
Ekologická klasifikácia:	EURO 6d-TEMP	EURO 6d-TEMP
Pohotovostná hmotnosť od:	1 960 kg	1 677 kg
Max. hmotnosť prívesu, nebrzdzený / brzdený:	750 kg / 2 000 kg	750 kg / 1 800 kg

	T5	T4
Typ motora:	2.0-litrový benzínový štvorvalec 1x turbodúchadlo	2.0-litrový benzínový štvorvalec 1x turbodúchadlo
Kód motora:	25 / B4204T26	AK / B4204T31
Prevodovka:	8-stupňová automatická	8-stupňová automatická
Spotreba paliva kombinovaná, l/100 km: (WLTP: od - do, podľa špecifikácie vozidla)	7.1 - 8.0	7.1 - 8.0
Emisie CO ₂ g/km: (WLTP: od - do, podľa špecifikácie vozidla)	161 - 181	161 - 181
Max. výkon, kW (k) / pri otáčkach/min.:	184 (250) / 5500	140 (190) / 5000
Max. krútiaci moment, Nm / pri otáčkach/min.:	350 / 1800 – 4800	300 / 1700 – 4000
Zrýchlenie, 0-100 km/h v sekundách:	6.5	7.1
Max. rýchlosť, km/h:	240	220
Palivová nádrž, v litroch:	60	60
Ekologická klasifikácia:	EURO 6d-TEMP	EURO 6d-TEMP
Pohotovostná hmotnosť od:	1 606 kg	1 606 kg
Max. hmotnosť prívesu, nebrzdzený / brzdený:	750 kg / 1 800 kg	750 kg / 1 800 kg

ROZMERY



Objem batožinového priestoru: 442 litrov (392 litrov s dojazdovým rezervným kolesom)

ZÁRUKA

Záruka	cena	V60
Továrenská záruka 2 roky bez obmedzenia počtu kilometrov	0 €	●
Predĺžená záruka na 3 roky / 150 tisíc kilometrov*	0 €	●
Predĺžená záruka na 4 roky / 180 tisíc kilometrov*	380 €	○
Predĺžená záruka na 5 rokov / 200 tisíc kilometrov*	867 €	○

○ = voliteľná výbava ● = štandardná výbava

*Súčasťou objednania predĺženej záruky sú presné podmienky krytia ako aj zmluva o predĺženej záruke, ktorú Vám poskytne Váš predajca Volvo.

V O L V O

ZÁRUKA: 24mesačná medzinárodná záruka bez obmedzenia počtu najazdených kilometrov.

Upozornenie: Niektoré z informácií obsiahnutých v tejto brožúre môžu byť nesprávne v dôsledku zmien produktu, ku ktorým môže dôjsť po jej vytlačení. Niektoré časti výbavy, tu popísané alebo vyobrazené, môžu byť teraz k dostaniu len za príplatok. Pred objednaním si prosím vyžiadajte aktuálne informácie u Vášho autorizovaného Volvo dealera. Výrobca si vyhradzuje právo vykonávať zmeny cien, farieb, materiálov, technických údajov a modelov, a to kedykoľvek, bez predchádzajúceho oznámenia